

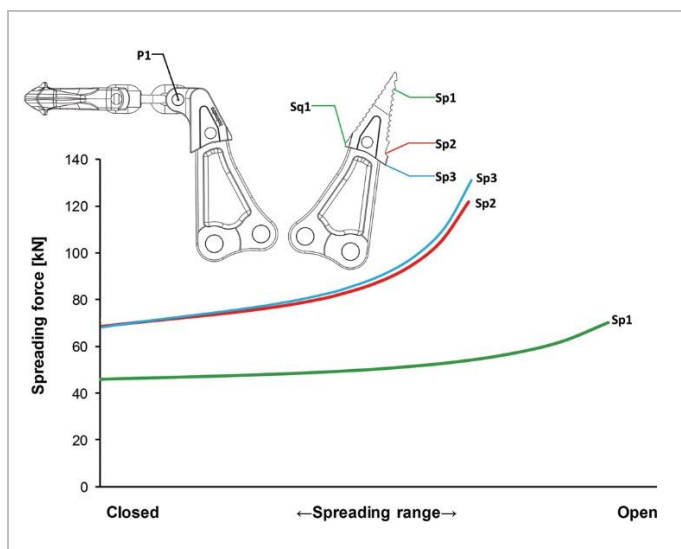
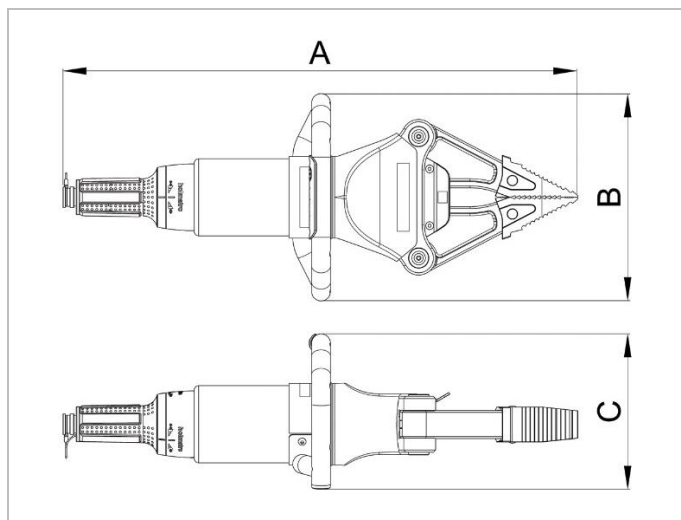
## Rozpierzacz | SP 5240 CL

Specyfikacja		SP 5240 CL
numer katalogowy		150.012.322
maks. ciśnienie robocze	bar / MPa	720 / 72
EN 13204 klasyfikacja		✓ **
szerokość rozpierania	mm	510
maks. siła rozpierania	kN/t	131 / 13.4
min. siła rozpierania (EN 13204)	kN/t	40 / 4.1
siła ściskania	kN/t	47 / 4.8
zakres ciągnięcia	mm	393
siła ciągnięcia	kN/t	47 / 4.8
waga narzędzia gotowego do pracy	kg	9.6
wymagana ilość oleju	cm <sup>3</sup>	124
zakres temperatur pracy	°C	-20 - +55
zawór speed valve		+
oświetlenie LED		+

Wymiary według rysunku technicznego		
wymiar A	mm	685
wymiar B	mm	274
wymiar C	mm	207

**Standardowo dostarczany**  
z końcówkami rozpierającymi

Akcesoria	
zestaw adaptorów do ciągnięcia	150.182.289
akcesoria, zestaw w walizce (2x końcówka zapasowa, 2x adaptor do ciągnięcia)	150.182.289
zestaw łańcuchów do ciągnięcia	150.582.152
zestaw łańcuchów do ciągnięcia w walizce	150.582.021



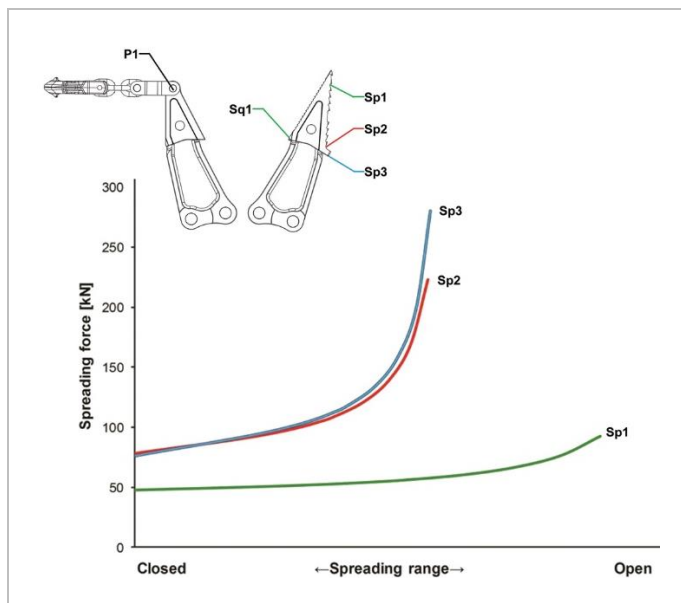
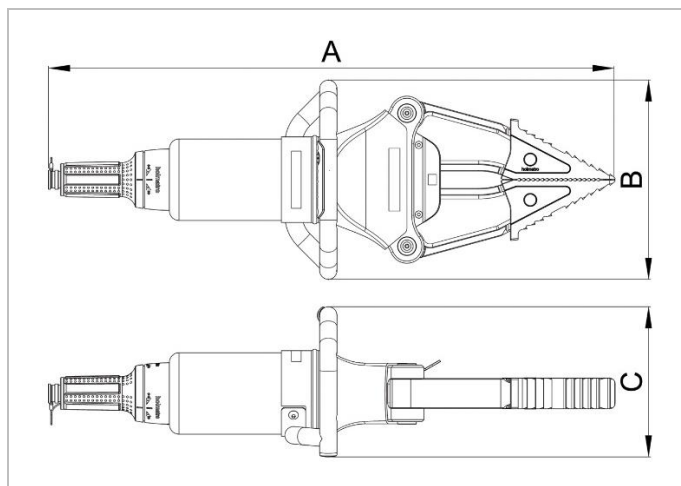
## Rozpierzacz | SP 5240

Specyfikacja		SP 5240
numer katalogowy		150.012.323
maks. ciśnienie robocze	bar / MPa	720 / 72
EN 13204 klasyfikacja		AS41/725-14.5
szerokość rozpierania	mm	725
maks. siła rozpierania	kN/t	280 / 28.6
min. siła rozpierania (EN 13204)	kN/t	41 / 4.2
siła ściskania	kN/t	59 / 6
zakres ciągnięcia	mm	610
siła ciągnięcia	kN/t	47 / 4.8
waga narzędzia gotowego do pracy	kg	14.5
wymagana ilość oleju	cm <sup>3</sup>	226
zakres temperatur pracy	°C	-20 - +55
speed valve		+
oświetlenie LED		+

Wymiary według rysunku technicznego		
wymiar A	mm	815
wymiar B	mm	286
wymiar C	mm	217

**Standardowo dostarczany**  
z końcówkami rozpierającymi

Akcesoria	
końcówki tnące, zestaw	150.006.474
zestaw adaptorów do ciągnięcia	150.182.274
akcesoria, zestaw w walizce (2x końcówka tnąca, 2x końcówka zapasowa, 2x adaptor do ciągnięcia)	150.182.288
zestaw łańcuchów do ciągnięcia	150.582.152
zestaw łańcuchów do ciągnięcia w walizce	150.582.021



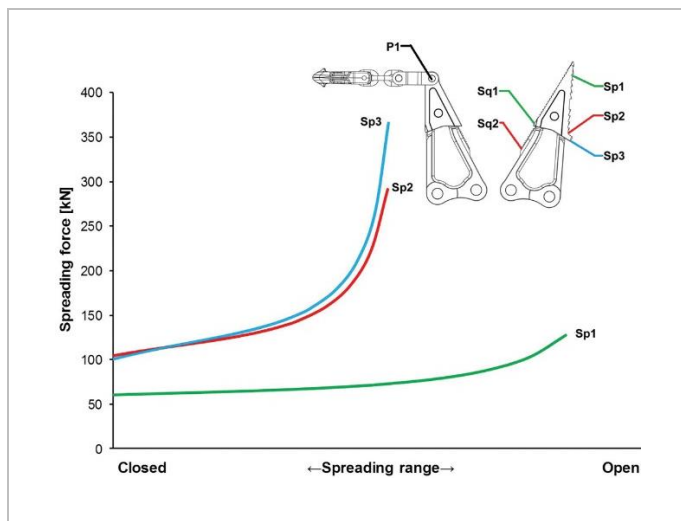
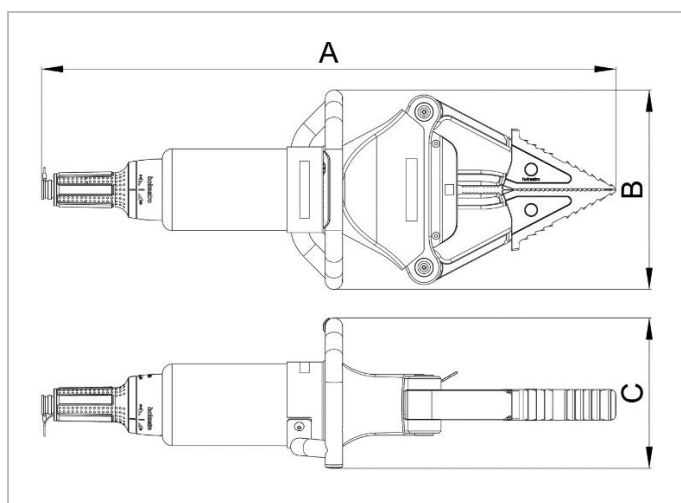
## Rozpierzacz | SP 5250

Specyfikacja		SP 5250
numer katalogowy		150.012.324
maks. ciśnienie robocze	bar / MPa	720 / 72
EN 13204 klasyfikacja		AS51 / 725-15.9
szerokość rozpierania	mm	725
maks. siła rozpierania	kN/t	366 / 37.3
min. siła rozpierania (EN 13204)	kN/t	51 / 5.2
siła ściskania	kN/t	135 / 13.8
zakres ciągnięcia	mm	610
siła ciągnięcia	kN/t	67 / 6.8
waga narzędzia gotowego do pracy	kg	15.9
wymagana ilość oleju	cm <sup>3</sup>	291
zakres temperatur pracy	°C	-20 - +55
speed valve		+
oświetlenie LED		+

Wymiary według rysunku technicznego		
wymiar A	mm	826
wymiar B	mm	285
wymiar C	mm	215

**Standardowo dostarczany**  
z końcówkami rozpierającymi

Akcesoria	
końcówki tnące, zestaw	150.006.474
zestaw adaptorów do ciągnięcia	150.182.274
akcesoria, zestaw w walizce (2x końcówka tnąca, 2x końcówka zapasowa, 2x adaptor do ciągnięcia)	150.182.288
zestaw łańcuchów do ciągnięcia	150.582.152
zestaw łańcuchów do ciągnięcia w walizce	150.582.021



## Rozpierzacz | SP 5260

Specyfikacja		SP 5260
numer katalogowy		150.012.325
maks. ciśnienie robocze	bar / MPa	720 / 72
EN 13204 klasyfikacja		BS62 / 822-19.6
szerokość rozpierania	mm	822
maks. siła rozpierania	kN/t	522 / 53.2
min. siła rozpierania (EN 13204)	kN/t	62 / 6.3
siła ściskania	kN/t	127 / 13
zakres ciągnięcia	mm	701
siła ciągnięcia	kN/t	82 / 8.4
waga narzędzia gotowego do pracy	kg	19.6
wymagana ilość oleju	cm <sup>3</sup>	384
zakres temperatur pracy	°C	-20 - +55
speed valve		+
oświetlenie LED		+

Wymiary według rysunku technicznego		
wymiar A	mm	900
wymiar B	mm	322
wymiar C	mm	223

Standardowo dostarczany	
z końcówkami rozpierającymi	

Akcesoria	
końcówki tnące, zestaw	150.006.466
zestaw adaptorów do ciągnięcia	150.182.275
akcesoria, zestaw w walizce (2x końcówka tnąca, 2x końcówka zapasowa, 2x adaptor do ciągnięcia)	150.182.290
zestaw łańcuchów do ciągnięcia	150.582.261
zestaw łańcuchów do ciągnięcia w walizce	150.582.020

