

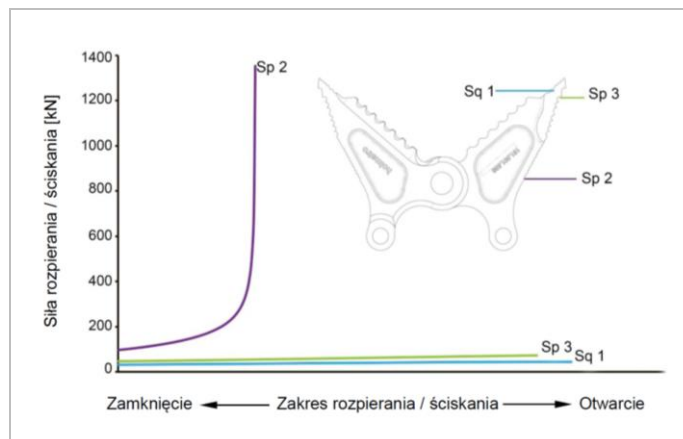
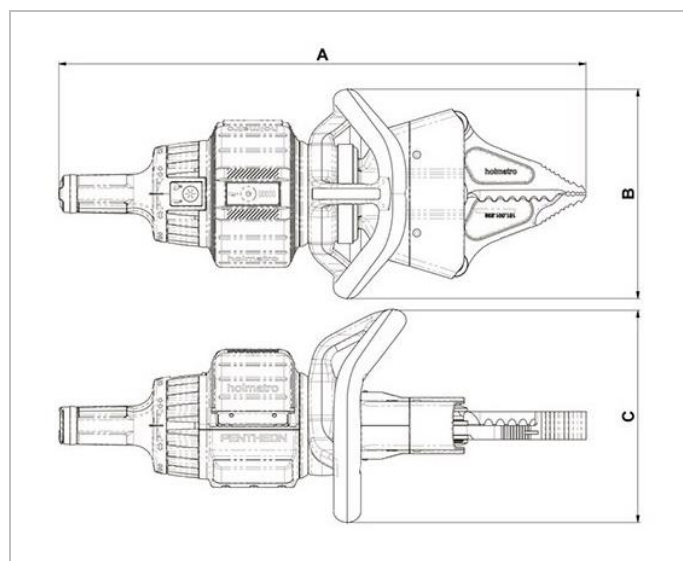
Nożyco-rozpieracz | PCT 11

Specyfikacja		PCT 11
numer katalogowy		151.002.415
maks. ciśnienie robocze	bar / MPa	720 / 72
EN 13204 klasyfikacja		BK48/281-E-13.8
szerokość rozpierania	mm	281
maksymalna siła rozpierania	kN/t	1350 / 137.7
minimalna siła rozpierania (EN 13204)	kN/t	48 / 4.9
maksymalna siła ściskania	kN/t	44 / 4.5
pręt okrągły (EN 13204)	mm	24
maksymalne rozwarście ostrzy	mm	196
maksymalna siła cięcia	kN/t	268 / 27.3
waga narzędzia bez akumulatora	kg	12.2
waga narzędzia gotowego do pracy	kg	13.8
zakres temperatur pracy	°C	-20 - +55
emisja hałasu z odległości 1 m	dB(A)	76
emisja hałasu z odległości 4 m	dB(A)	67
stopień ochrony		IP 57
oświetlenie LED		+

Wymiary według rysunku technicznego		
wymiar A	mm	677
wymiar B	mm	270
wymiar C	mm	275

Standardowo dostarczany	
bez akumulatora i ładowarki	

Akcesoria	
akumulator PBPA 288 (8.0 Ah)	151.004.315
ładowarka akumulatora PBCH1 (100-240 VAC)	151.000.629
ładowarka samochodowa akumulatora PBCH3 (12-24 VDC)	151.000.632
adaptor do zasilania sieciowego PMC 1 (220-240 VAC)	151.000.633
kabel zasilający DCPC 1	151.000.503
kabel ładujący POTC 1	151.000.499



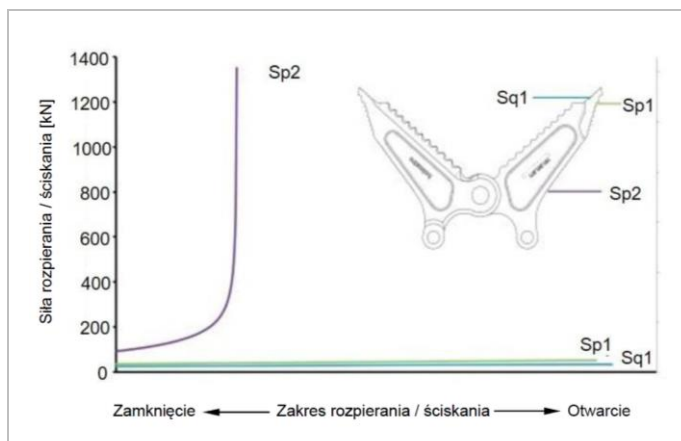
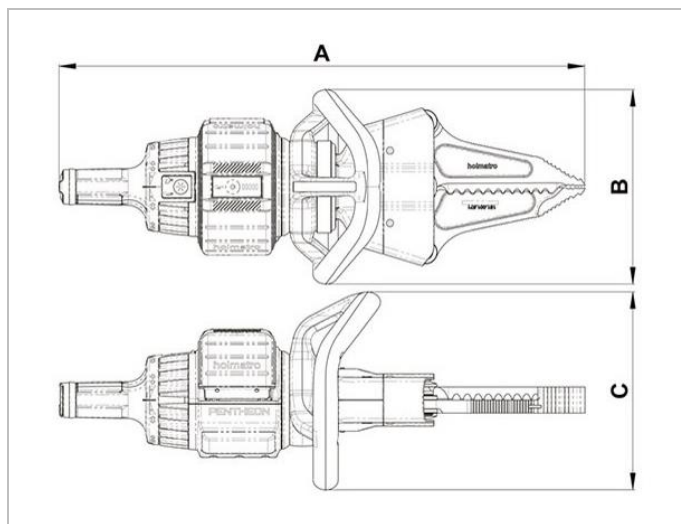
Nożyco-rozpieracz | PCT 14

Specyfikacja		PCT 14
numer katalogowy		151.002.416
maks. ciśnienie robocze	bar / MPa	720 / 72
EN 13204 klasyfikacja		BK33/362-E-14.2
szerokość rozpierania	mm	362
maksymalna siła rozpierania	kN/t	1350 / 137.7
minimalna siła rozpierania (EN 13204)	kN/t	33 / 3.4
maksymalna siła ściskania	kN/t	34 / 3.5
pręt okrągły (EN 13204)	mm	24
maksymalne rozwarście ostrzy	mm	277
maksymalna siła cięcia	kN/t	268 / 27.3
waga narzędzia bez akumulatora	kg	12.6
waga narzędzia gotowego do pracy	kg	14.2
zakres temperatur pracy	°C	-20 - +55
emisja hałasu z odległości 1 m	dB(A)	76
emisja hałasu z odległości 4 m	dB(A)	67
stopień ochrony		IP 57
oświetlenie LED		+

Wymiary według rysunku technicznego		
wymiar A	mm	731
wymiar B	mm	270
wymiar C	mm	275

Standardowo dostarczany	
bez akumulatora i ładowarki	

Akcesoria	
akumulator PBPA 288 (8.0 Ah)	151.004.315
ładowarka akumulatora PBCH1 (100-240 VAC)	151.000.629
ładowarka samochodowa akumulatora PBCH3 (12-24 VDC)	151.000.632
adaptor do zasilania sieciowego PMC 1 (220-240 VAC)	151.000.633
kabel zasilający DCPC 1	151.000.503
kabel ładujący POTC 1	151.000.499



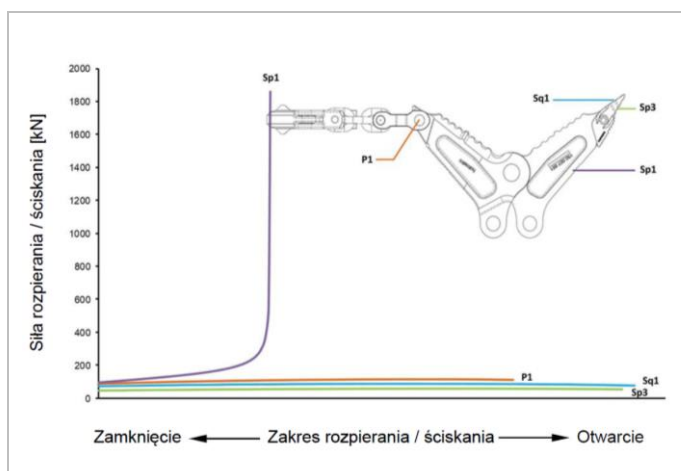
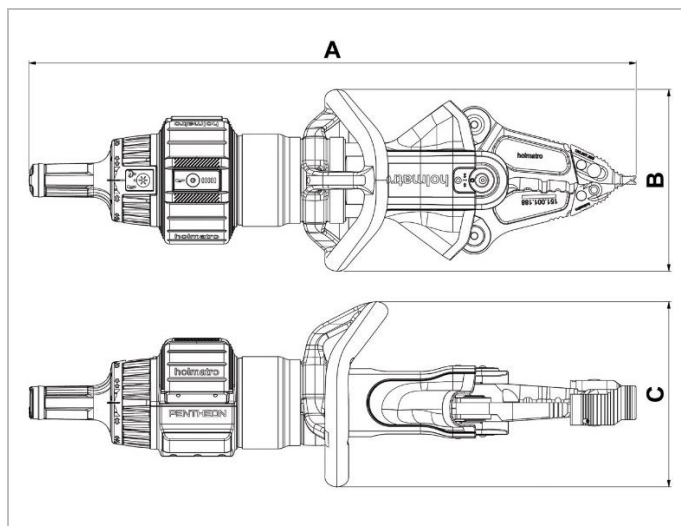
Nożyco-rozpieracz | PCT 50

Specyfikacja		PCT 50
numer katalogowy		151.002.421
maks. ciśnienie robocze	bar / MPa	720 / 72
EN 13204 klasyfikacja		CK43/380J-20.3
szerokość rozpierania	mm	380
maksymalna siła rozpierania	kN/t	1860 / 189.7
minimalna siła rozpierania (EN 13204)	kN/t	43 / 4.4
maksymalna siła ściskania	kN/t	87 / 8.9
zakres ciągnięcia	mm	293
maksymalna siła ciągnięcia	kN/t	104 / 10.6
pręt okrągły (EN 13204)	mm	36
maksymalne rozwarście ostrzy	mm	320
maksymalna siła cięcia	kN/t	670 / 68.3
waga narzędzia bez akumulatora	kg	18.9
waga narzędzia gotowego do pracy	kg	20.5
zakres temperatur pracy	°C	-20 - +55
emisja hałasu z odległości 1 m	dB(A)	77
emisja hałasu z odległości 4 m	dB(A)	68
stopień ochrony		IP 57
oświetlenie LED		+

Wymiary według rysunku technicznego		
wymiar A	mm	898
wymiar B	mm	268
wymiar C	mm	273

Standardowo dostarczany	
z końcówkami rozpierającymi STS 04	
bez akumulatora i ładowarki	

Akcesoria	
zestaw adaptorów do ciągnięcia PAS 07	150.182.078
zestaw łańcuchów do ciągnięcia PCS 03	150.582.261
zestaw łańcuchów do ciągnięcia w walizce PCS 04	150.582.020
zestaw adaptorów do ciągnięcia i końcówek rozpierających w walizce ACS 04	150.182.365
akumulator PBPA 288 (8.0 Ah)	151.004.315
ładowarka akumulatora PBCH1 (100-240 VAC)	151.000.629
ładowarka samochodowa akumulatora PBCH3 (12-24 VDC)	151.000.632
adaptor do zasilania sieciowego PMC 1 (220-240 VAC)	151.000.633
kabel zasilający DCPC 1	151.000.503
kabel ładujący POTC 1	151.000.499



Nożyco-rozpieracz | PCT 60

Specyfikacja		PCT 60
numer katalogowy		151.002.422
maks. ciśnienie robocze	bar / MPa	720 / 72
EN 13204 klasyfikacja		CK45/468-J-23.4
szerokość rozpierania	mm	468
maksymalna siła rozpierania	kN/t	1860 / 189.7
minimalna siła rozpierania (EN 13204)	kN/t	44.5 / 4.5
maksymalna siła ściskania	kN/t	87.9 / 9
zakres ciągnięcia	mm	342
maksymalna siła ciągnięcia	kN/t	105 / 10.7
pręt okrągły (EN 13204)	mm	40
maksymalne rozwarście ostrzy	mm	394
maksymalna siła cięcia	kN/t	929 / 94.7
waga narzędzia bez akumulatora	kg	21.9
waga narzędzia gotowego do pracy	kg	23.5
zakres temperatur pracy	°C	-20 - +55
emisja hałasu z odległości 1 m	dB(A)	81
emisja hałasu z odległości 4 m	dB(A)	72
stopień ochrony		IP 57
oświetlenie LED		+

Wymiary według rysunku technicznego		
wymiar A	mm	1011
wymiar B	mm	270
wymiar C	mm	275

Standardowo dostarczany	
z końcówkami rozpierającymi STS 04	
bez akumulatora i ładowarki	

Akcesoria	
zestaw końcówek rozpierających STS 04	150.014.731
zestaw adaptorów do ciągnięcia PAS 07	150.182.078
zestaw łańcuchów do ciągnięcia PCS 03	150.582.261
zestaw łańcuchów do ciągnięcia w walizce PCS 04	150.582.020
zestaw adaptorów do ciągnięcia i końcówek rozpierających w walizce ACS 04	150.182.365
akumulator PBPA 288 (8.0 Ah)	151.004.315
ładowarka akumulatora PBCH1 (100-240 VAC)	151.000.629
ładowarka samochodowa akumulatora PBCH3 (12-24 VDC)	151.000.632
adaptor do zasilania sieciowego PMC 1 (220-240 VAC)	151.000.633
kabel zasilający DCPC 1	151.000.503
kabel ładujący POTC 1	151.000.499

