

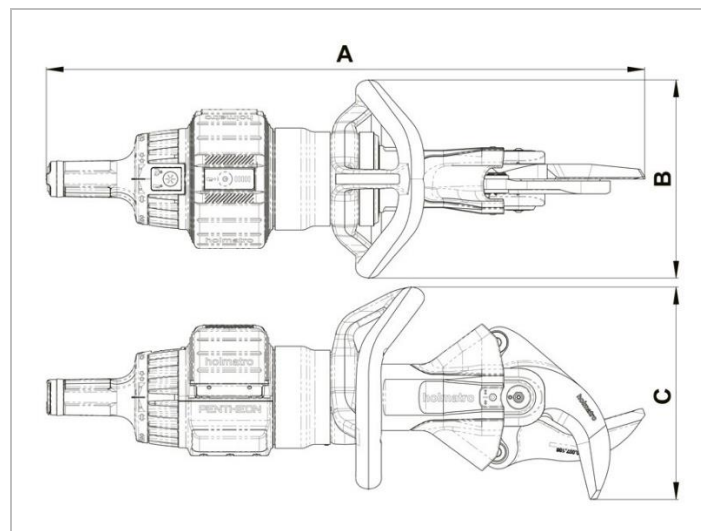
Nożyce | PCU 30 CL

Specyfikacja		PCU 30 CL
numer katalogowy		151.002.423
szczęki nożyc		skośne, NCT
maks. ciśnienie robocze	bar / MPa	720 / 72
EN 13204 klasyfikacja		BC150-F-15.3
EN 13204 zdolność cięcia		1H 2G 3G 4F 5G
pręt okrągły	mm	31
rozwarcie ostrzy	mm	170
siła cięcia	kN / t	549 / 56
waga narzędzia bez akumulatora	kg	13.7
waga narzędzia gotowego do pracy	kg	15.3
zakres temperatur pracy		-20 - +55
emisja hałasu z odległości 1 m	dB(A)	78
emisja hałasu z odległości 4 m	dB(A)	69
stopień ochrony		IP 57
i-Bolt		+
oświetlenie LED		+

Wymiary według rysunku technicznego		
wymiar A	mm	811
wymiar B	mm	270
wymiar C	mm	288

Standardowo dostarczane	
bez akumulatora i ładowarki	

Akcesoria	
akumulator PBPA 288 (8.0 Ah)	151.004.315
ładowarka akumulatora PBCH1 (100-240 VAC)	151.000.629
ładowarka samochodowa akumulatora PBCH3 (12-24 VDC)	151.000.632
adaptor do zasilania sieciowego PMC 1 (220-240 VAC)	151.000.633
kabel zasilający DCPC 1	151.000.503
kabel ładujący POTC 1	151.000.499



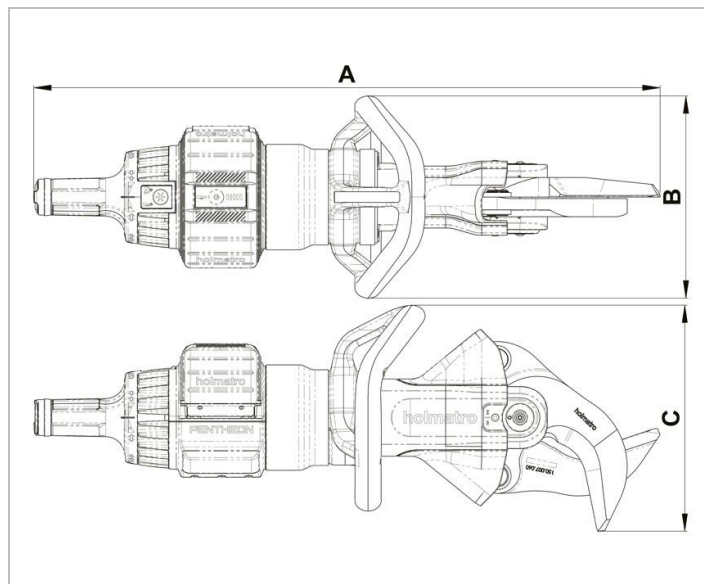
Nożyce | PCU 40

Specyfikacja		PCU 40
numer katalogowy		151.002.425
szczęki nożyc		skośne, NCT
maks. ciśnienie robocze	bar / MPa	720 / 72
EN 13204 klasyfikacja		BC165-I-18.8
EN 13204 zdolność cięcia		A7 B7 C6 D7 E8 F3
pręt okrągły	mm	36
rozwarcie ostrzy	mm	170
siła cięcia	kN / t	764 / 77.9
waga narzędzia bez akumulatora	kg	17.2
waga narzędzia gotowego do pracy	kg	18.8
zakres temperatur pracy	°C	-20 - +55
emisja hałasu z odległości 1 m	dB(A)	78
emisja hałasu z odległości 4 m	dB(A)	69
stopień ochrony		IP 57
i-Bolt		+
oświetlenie LED		+

Wymiary według rysunku technicznego		
wymiar A	mm	832
wymiar B	mm	270
wymiar C	mm	300

Standardowo dostarczane	
bez akumulatora i ładowarki	

Akcesoria	
akumulator PBPA 288 (8.0 Ah)	151.004.315
ładowarka akumulatora PBCH1 (100-240 VAC)	151.000.629
ładowarka samochodowa akumulatora PBCH3 (12-24 VDC)	151.000.632
adaptor do zasilania sieciowego PMC 1 (220-240 VAC)	151.000.633
kabel zasilający DCPC 1	151.000.503
kabel ładujący POTC 1	151.000.499



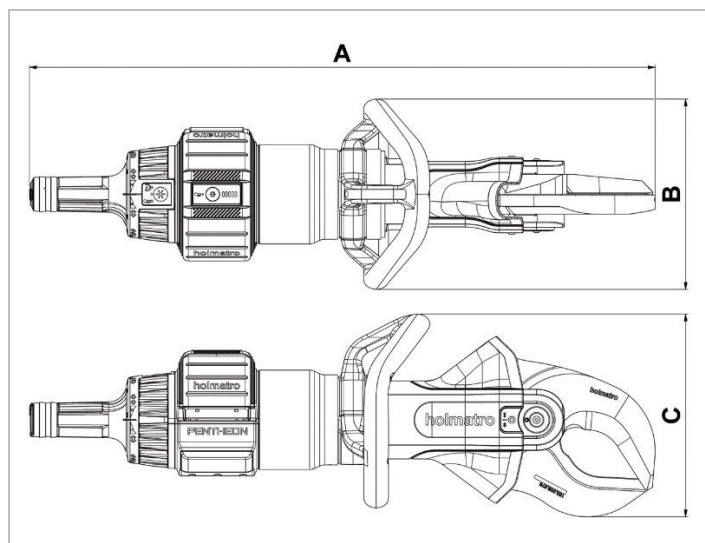
Nożyce | PCU 50

Specyfikacja		PCU 50
numer katalogowy		151.002.427
szczęki nożyc		skośne, NCT
maks. ciśnienie robocze	bar / MPa	720 / 72
EN 13204 klasyfikacja		BC165K-21.6
EN 13204 zdolność cięcia		1K 2K 3K 4K 5K
pręt okrągły	mm	41
rozwarcie ostrzy	mm	182
siła cięcia	kN / t	1389 / 141.6
waga narzędzia bez akumulatora	kg	20.0
waga narzędzia gotowego do pracy	kg	21.6
zakres temperatur pracy		-20 - +55
emisja hałasu z odległości 1 m		74
emisja hałasu z odległości 4 m		66
stopień ochrony		IP 57
i-Bolt		+
oświetlenie LED		+

Wymiary według rysunku technicznego		
wymiar A	mm	892
wymiar B	mm	270
wymiar C	mm	274

Standardowo dostarczane	
bez akumulatora i ładowarki	

Akcesoria	
akumulator PBPA 288 (8.0 Ah)	151.004.315
ładowarka akumulatora PBCH1 (100-240 VAC)	151.000.629
ładowarka samochodowa akumulatora PBCH3 (12-24 VDC)	151.000.632
adaptor do zasilania sieciowego PMC 1 (220-240 VAC)	151.000.633
kabel zasilający DCPC 1	151.000.503
kabel ładujący POTC 1	151.000.499



Nożyce | PCU 60

Specyfikacja		PCU 60
numer katalogowy		151.002.429
szczęki nożyc		skośne, NCT
maks. ciśnienie robocze	bar / MPa	720 / 72
EN 13204 klasyfikacja		CC205-K-25.1
EN 13204 zdolność cięcia		A9 B9 C9 D9 E9 F4
pręt okrągły	mm	47
rozwarcie ostrzy	mm	205
siła cięcia	kN / t	1765 / 180
waga narzędzia bez akumulatora	kg	23.5
waga narzędzia gotowego do pracy	kg	25.1
zakres temperatur pracy		-20 - +55
emisja hałasu z odległości 1 m		dB(A)
emisja hałasu z odległości 4 m		dB(A)
stopień ochrony		IP 57
i-Bolt		+
oświetlenie LED		+

Wymiary według rysunku technicznego		
wymiar A	mm	947
wymiar B	mm	270
wymiar C	mm	331

Standardowo dostarczane	
bez akumulatora i ładowarki	

Akcesoria	
akumulator PBPA 288 (8.0 Ah)	151.004.315
ładowarka akumulatora PBCH1 (100-240 VAC)	151.000.629
ładowarka samochodowa akumulatora PBCH3 (12-24 VDC)	151.000.632
adaptor do zasilania sieciowego PMC 1 (220-240 VAC)	151.000.633
kabel zasilający DCPC 1	151.000.503
kabel ładujący POTC 1	151.000.499

