

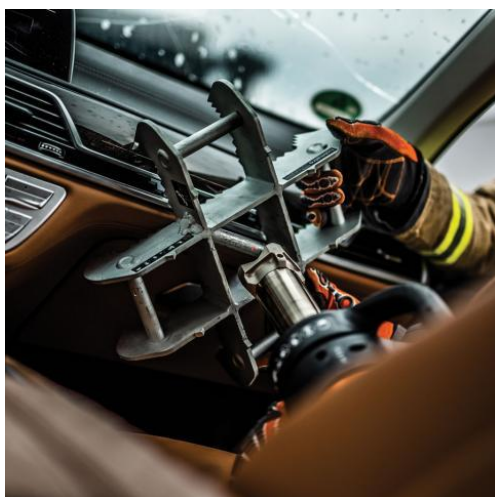
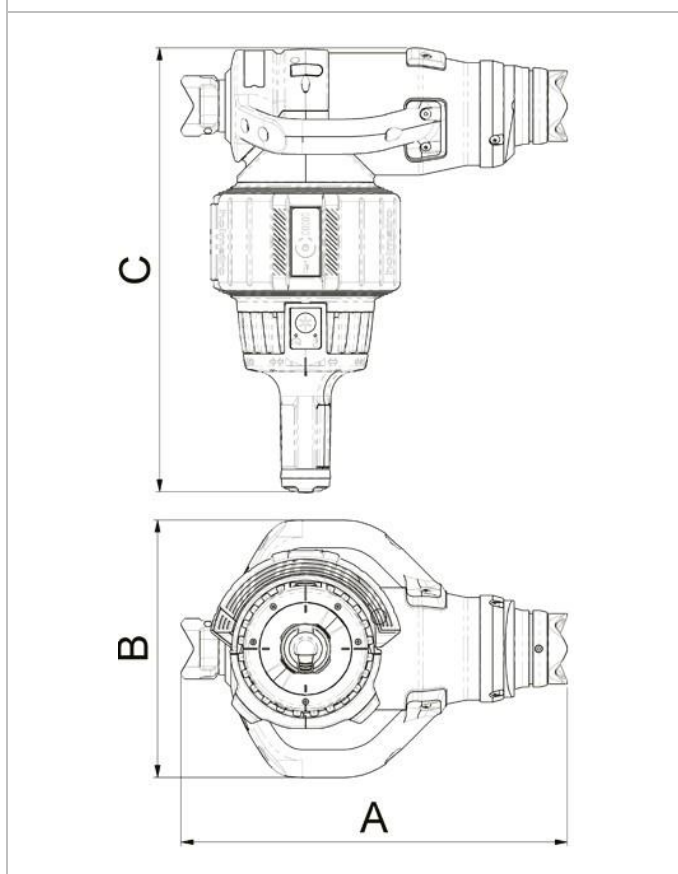
Rozpierzacz | PRA 40

Specyfikacja		PRA 40
numer katalogowy		151.002.436
maks. ciśnienie robocze	bar / MPa	540 / 54
EN 13204 klasyfikacja		R136/215-14.2
typ tłoka		pojedynczy
skok rozpierania	mm	215
długość rozpieracza wsuniętego	mm	385
długość rozpieracza wysuniętego	mm	600
siła rozpierania (w pełnym zakresie skoku tłoka)	kN/t	136 / 13.9
waga narzędzia bez akumulatora	kg	12.6
waga narzędzia gotowego do pracy	kg	14.2
zakres temperatur pracy		-20 - +55
emisja hałasu z odległości 1 m	dB(A)	78
emisja hałasu z odległości 4 m	dB(A)	69
stopień ochrony		IP 57
oświetlenie LED		+
wskaźnik laserowy		+
speed valve		+

Wymiary według rysunku technicznego		
wymiar A	mm	385
wymiar B	mm	256
wymiar C	mm	443

Standardowo dostarczany	
z głowicami krzyżowymi	
bez akumulatora i ładowarki	

Akcesoria	
wspornik progowy HRS 22 NCT	150.003.105
wspornik progowy HRS 22	150.181.011
zestaw wsporników krzyżowych XRS 01	151.001.164
głowica krzyżowa TRLP 01 ze wskaźnikiem laserowym	150.182.333
przedłużka TRE 04 (220 mm)	151.001.771
przedłużka TRE 05 (440 mm)	151.001.902
akumulator PBPA 288 (8.0 Ah)	151.004.315
ładowarka akumulatora PBCH1 (100-240 VAC)	151.000.629
ładowarka samochodowa akumulatora PBCH3 (12-24 VDC)	151.000.632
adaptor do zasilania sieciowego PMC 1 (220-240 VAC)	151.000.633
kabel zasilający DCPC 1	151.000.503
kabel ładujący POTC 1	151.000.499



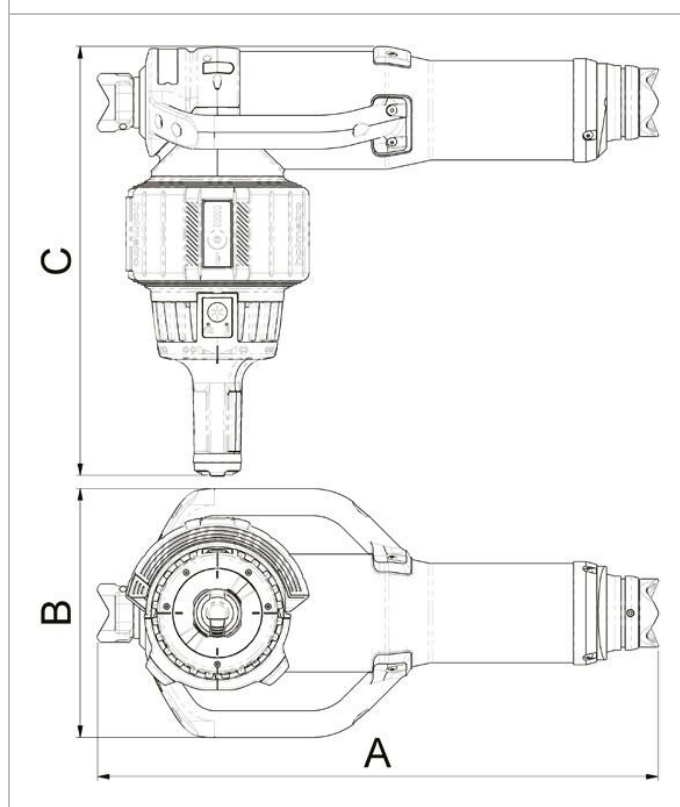
Rozpierzacz | PRA 50

Specyfikacja		PRA 50
numer katalogowy		151.002.437
maks. ciśnienie robocze	bar / MPa	540 / 54
EN 13204 klasyfikacja		R136/407-18.3
typ tłoka		pojedynczy
skok rozpierania	mm	407
długość rozpieracza wsuniętego	mm	578
długość rozpieracza wysuniętego	mm	985
siła rozpierania (w pełnym zakresie skoku tłoka)	kN/t	136 / 13.9
waga narzędzia bez akumulatora	kg	16.7
waga narzędzia gotowego do pracy	kg	18.3
zakres temperatur pracy		-20 - +55
emisja hałasu z odległości 1 m	dB(A)	78
emisja hałasu z odległości 4 m	dB(A)	69
stopień ochrony		IP 57
oświetlenie LED		+
wskaźnik laserowy		+
speed valve		+

Wymiary według rysunku technicznego		
wymiar A	mm	578
wymiar B	mm	256
wymiar C	mm	443

Standardowo dostarczany	
z głowicami krzyżowymi	
bez akumulatora i ładowarki	

Akcesoria	
wspornik progowy HRS 22 NCT	150.003.105
wspornik progowy HRS 22	150.181.011
zestaw wsporników krzyżowych XRS 01	151.001.164
głowica krzyżowa TRLP 01 ze wskaźnikiem laserowym	150.182.333
przedłużka TRE 04 (220 mm)	151.001.771
przedłużka TRE 05 (440 mm)	151.001.902
akumulator PBPA 288 (8.0 Ah)	151.004.315
ładowarka akumulatora PBCH1 (100-240 VAC)	151.000.629
ładowarka samochodowa akumulatora PBCH3 (12-24 VDC)	151.000.632
adaptor do zasilania sieciowego PMC 1 (220-240 VAC)	151.000.633
kabel zasilający DCPC 1	151.000.503
kabel ładujący POTC 1	151.000.499



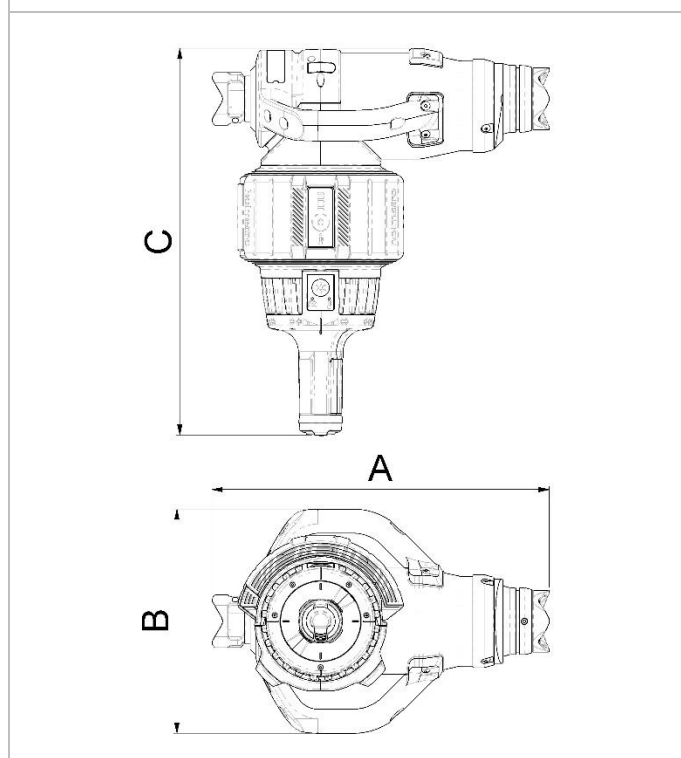
Rozpieracz | PTR 40

Specyfikacja		PTR 40
numer katalogowy		151.002.438
maks. ciśnienie robocze	bar / MPa	540 / 54
EN 13204 klasyfikacja		TR136/215-65/192-15.6
typ tłoka		teleskopowy
skok rozpierania (pełny)	mm	407
skok rozpierania 1 tłok	mm	215
skok rozpierania 2 tłok	mm	192
długość rozpieracza wsuniętego	mm	385
długość rozpieracza wysuniętego	mm	792
siła rozpierania 1 tłok	kN/t	136 / 13.9
siła rozpierania 2 tłok	kN/t	65 / 6.6
waga narzędzia bez akumulatora	kg	14
waga narzędzia gotowego do pracy	kg	15.6
zakres temperatur pracy	°C	-20 - +55
emisja hałasu z odległości 1 m	dB(A)	78
emisja hałasu z odległości 4 m	dB(A)	69
stopień ochrony		IP 57
oświetlenie LED		+
wskaźnik laserowy		+
speed valve		+

Wymiary według rysunku technicznego		
wymiar A	mm	385
wymiar B	mm	256
wymiar C	mm	443

Standardowo dostarczany	
z głowicami krzyżowymi	
bez akumulatora i ładowarki	

Akcesoria	
wspornik progowy HRS 22 NCT	150.003.105
wspornik progowy HRS 22	150.181.011
głowica krzyżowa TRLP 01 ze wskaźnikiem laserowym	150.182.333
przedłużka TRE 04 (220 mm)	151.001.771
przedłużka TRE 05 (440 mm)	151.001.902
akumulator PBPA 288 (8.0 Ah)	151.004.315
ładowarka akumulatora PBCH1 (100-240 VAC)	151.000.629
ładowarka samochodowa akumulatora PBCH3 (12-24 VDC)	151.000.632
adaptor do zasilania sieciowego PMC 1 (220-240 VAC)	151.000.633
kabel zasilający DCPC 1	151.000.503
kabel ładujący POTC 1	151.000.499



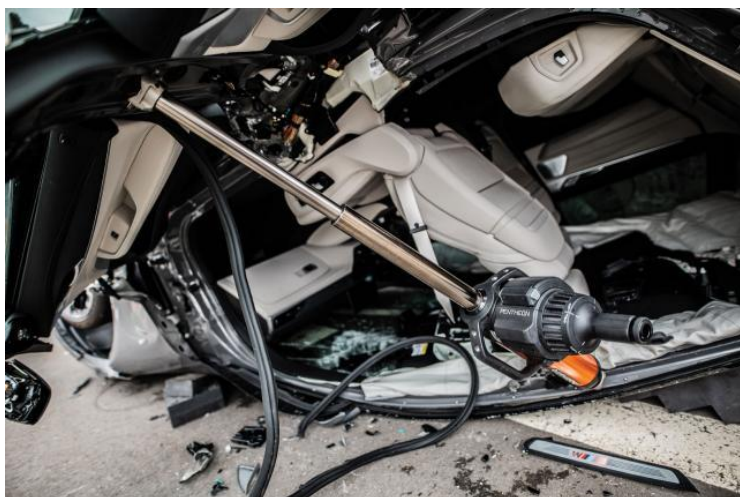
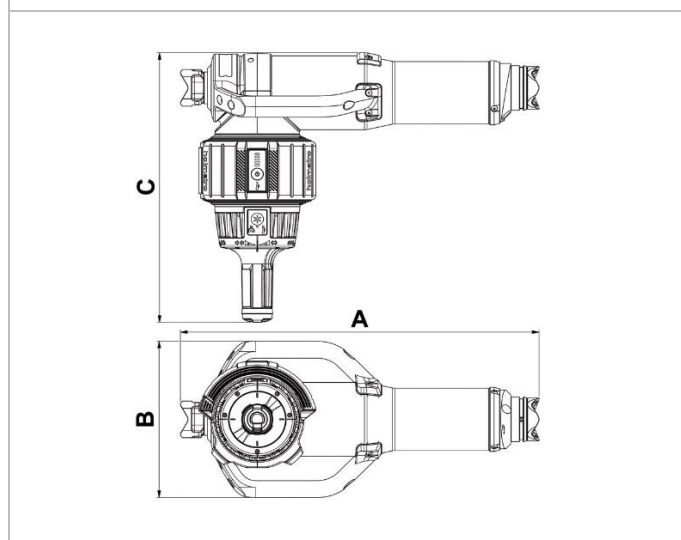
Rozpierzacz | PTR 50

Specyfikacja		PTR 50
numer katalogowy		151.002.439
maks. ciśnienie robocze	bar / MPa	540 / 54
EN 13204 klasyfikacja		TR136/405-65/382-20.6
typ tłoka		teleskopowy
skok rozpierania (pełny)	mm	787
skok rozpierania 1 tłok	mm	405
skok rozpierania 2 tłok	mm	382
długość rozpierzacza wsuniętego	mm	578
długość rozpierzacza wysuniętego	mm	1365
siła rozpierania 1 tłok	kN/t	136 / 13.9
siła rozpierania 2 tłok	kN/t	65 / 6.6
waga narzędzia bez akumulatora	kg	19
waga narzędzia gotowego do pracy	kg	20.6
zakres temperatur pracy	°C	-20 - +55
emisja hałasu z odległości 1 m	dB(A)	73
emisja hałasu z odległości 4 m	dB(A)	64
stopień ochrony		IP 57
oświetlenie LED		✓
wskaźnik laserowy w głowicy		✓
speed valve		✓

Wymiary według rysunku technicznego		
wymiar A	mm	578
wymiar B	mm	256
wymiar C	mm	443

Standardowo dostarczany	
z głowicami krzyżowymi	
bez akumulatora i ładowarki	

Akcesoria	
wspornik progowy HRS 22 NCT	150.003.105
wspornik progowy HRS 22	150.181.011
zestaw wsporników XRS 01	151.001.164
głowica krzyżowa TRLP 01 ze wskaźnikiem laserowym	150.182.333
akumulator PBPA 288 (8.0 Ah)	151.004.315
ładowarka akumulatora PBCH1 (100-240 VAC)	151.000.629
ładowarka samochodowa akumulatora PBCH3 (12-24 VDC)	151.000.632
adaptor do zasilania sieciowego PMC 1 (220-240 VAC)	151.000.633
kabel zasilający DCPC 1	151.000.503
kabel ładujący POTC 1	151.000.499



Rozpieracz | PTR 51

Specyfikacja		PTR 51
numer katalogowy		151.002.440
maks. ciśnienie robocze	bar / MPa	540 / 54
EN 13204 klasyfikacja		TR136/405-65/382-21.5
DIN 14530		✓
typ tłoka		teleskopowy
skok rozpierania (pełny)	mm	787
skok rozpierania 1 tłok	mm	405
skok rozpierania 2 tłok	mm	382
długość rozpieracza wsuniętego	mm	713
długość rozpieracza wysuniętego	mm	1500
siła rozpierania 1 tłok	kN/t	136 / 13.9
siła rozpierania 2 tłok	kN/t	65 / 6.6
waga narzędzia bez akumulatora	kg	19.9
waga narzędzia gotowego do pracy	kg	21.5
zakres temperatur pracy	°C	-20 - +55
emisja hałasu z odległości 1 m	dB(A)	73
emisja hałasu z odległości 4 m	dB(A)	64
stopień ochrony		IP 57
oświetlenie LED		✓
wskaźnik laserowy		✓
speed valve		✓

Wymiary według rysunku technicznego		
wymiar A	mm	713
wymiar B	mm	256
wymiar C	mm	443

Standardowo dostarczany	
z głowicami krzyżowymi	
bez akumulatora i ładowarki	

Akcesoria	
wspornik progowy HRS 22 NCT	150.003.105
wspornik progowy HRS 22	150.181.011
zestaw wsporników XRS 01	151.001.164
głowica krzyżowa TRLP 01 ze wskaźnikiem laserowym	150.182.333
akumulator PBPA 288 (8.0 Ah)	151.004.315
ładowarka akumulatora PBCH1 (100-240 VAC)	151.000.629
ładowarka samochodowa akumulatora PBCH3 (12-24 VDC)	151.000.632
adaptor do zasilania sieciowego PMC 1 (220-240 VAC)	151.000.633
kabel zasilający DCPC 1	151.000.503
kabel ładujący POTC 1	151.000.499

