



**PROFESJONALNY SPRZĘT RATOWNICZY**

ul. C.K. Norwida 14, 60-867 Poznań

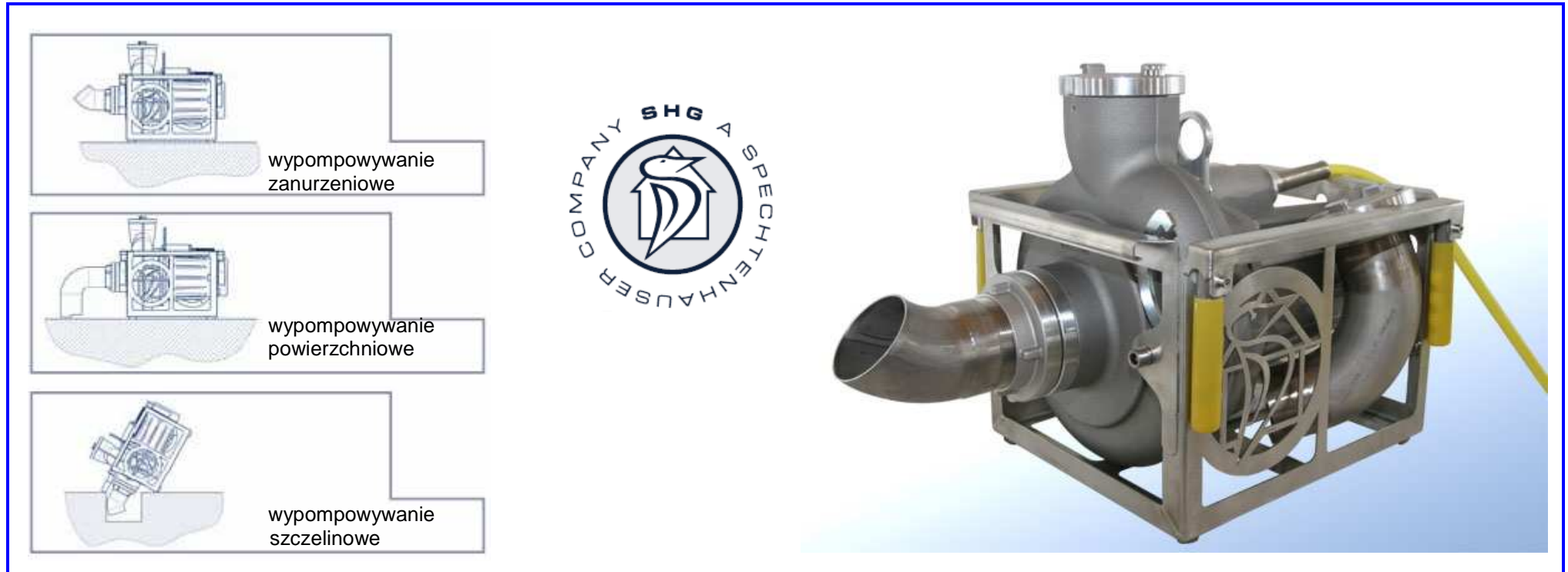
[www.mam-poznan.com.pl](http://www.mam-poznan.com.pl), [mam@mam-poznan.com](mailto:mam@mam-poznan.com)

Tel. (061) 842 78 87 Fax (061) 842 75 56



**SPECJALNE POMPY DO WODY GORĄCEJ  
O ZNACZNYM ZANIECZYSZCZENIU  
CHIEMSEE H A i B**

## POMPA SZLAMOWA DO WYPOMPOWYWANIA WODY GORĄCEJ O ZNACZNYM ZANIECZYSZCZENIU CHIEMSEE H

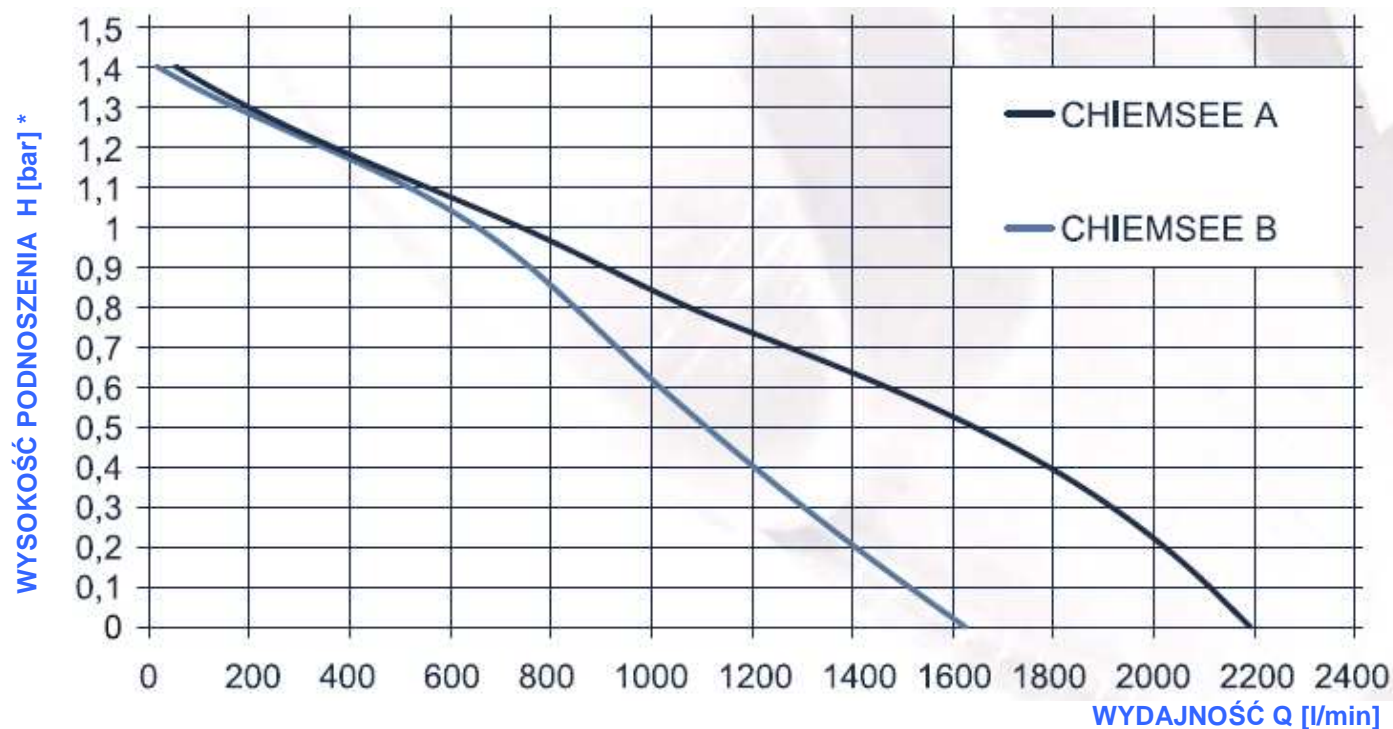


- przenośna pompa zasilana prądem 400 V / 50 Hz - silnik IP 68
- do przepompowywania medium gorącego do 90 °C
- 5 - biegunowa wtyczka z przełącznikiem faz; wyłącznik włącz/wyłącz
- przewód H07BQ-F o długości 20 metrów w kolorze sygnałowym żółtym; łatwo wymienialny
- podwójne uszczelnienie dwoma pierścieniami ślizgowymi przystosowane do pracy ciągłej w wysokiej temperaturze i na sucho
- wirnik - opatentowany przez firmę, odporny na ścieranie i samoczyszczący z brązu aluminiowego
- nasady ssawna i tłoczna standardowe Storz 110 lub 75
- obudowa z Aluminium odpornego na wodę morską; króciec ssawny ze stali szlachetnej z łącznikami 75 lub 110
- wydajność do 2200 l/min; przepompowywanie zanieczyszczenia do 80 mm; nieograniczona możliwość pracy „na sucho”
- możliwość wykorzystania w małych przestrzeniach ze względu na małe wymiary i wagę do 53 kg
- pompa umieszczona w koszu transportowym ze stali szlachetnej z czterema składanymi uchwytami oraz uchem do podwieszenia na linie
- wszystkie połączenia śrubowe wykonane ze stali szlachetnej
- zasilanie elektryczne agregatem prądotwórczym o mocy 5 kVA
- możliwość nieograniczonego wypompowywania do kilkumilimetrowej warstwy wody za pomocą opatentowanego króćca ssawnego

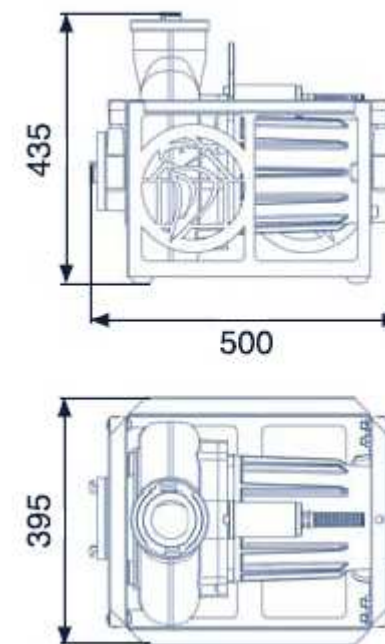
# CHARAKTERYSTYKA POMPY

Typ	P1	I	Nasady	Wielkość zanieczyszczeń	Wydajność	0	0,2	0,4	0,6	0,8	1,0	1,2	1,4
	[kW]	[A]		[mm]	[l/min]								
CHIEMSEE H A	3,5	7,3	110	Ø 80		2200	2040	1810	1480	1095	765	390	90
CHIEMSEE H B	3,5	6,9	75	Ø 70		1640	1425	1230	1040	870	680	365	53

## KRZYWA WYDAJNOŚCI



## WYMIARY



\* 1 bar = 10 m



## WYPOSAŻENIE DODATKOWE

brak zdjęcia



### Wężę ssawno - tłoczne

- z łącznikami Storz 110 lub 75
- o długości 3 lub 5 metrów
- odporne na działanie wysokiej temperatury do 95<sup>0</sup>

### Smok ssawny

- z łącznikiem Storz 110 lub 75
- wysokość ssania do 5 m
- do zastosowania z węzami ssawno -tłocznymi



### Wózek transportowy

- przystosowany po przewożenia pomp CHIEMSEE A i B
- wykonany ze stali nierdzewnej
- wyposażony w dwa duże pneumatyczne koła
- prosty mechanizm mocujący zapobiega przemieszczaniu się pompy podczas jazdy





**PROFESJONALNY SPRZĘT RATOWNICZY**

ul. C.K. Norwida 14, 60-867 Poznań

[www.mam-poznan.com.pl](http://www.mam-poznan.com.pl), [mam@mam-poznan.com](mailto:mam@mam-poznan.com)

Tel. (061) 842 78 87 Fax (061) 842 75 56

**SHG Spechtenhauser Hochwasser- und Gewässerschutz GmbH**

Gewerbestrasse 3, D-86875 Waal

[www.spechtenhauser.de](http://www.spechtenhauser.de), [shg@spechtenhauser.de](mailto:shg@spechtenhauser.de)

Tel. +49 (0) 8246 / 96 95-20, Fax +49 (0) 8246 / 96 95-25

