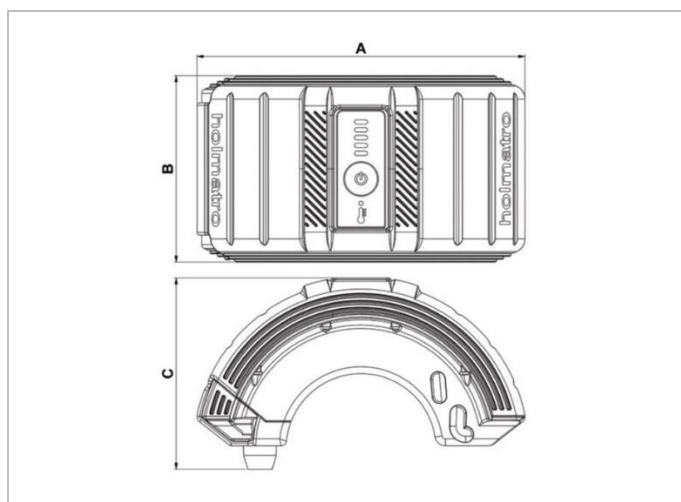


Akumulator | PBPA 288

Specyfikacja		PBPA 288
numer katalogowy		151.004.315
napięcie akumulatora	V DC	28
pojemność	Ah	8
czas ładowania	min.	69
typ akumulatora		Li-Ion
stopień ochrony		IP 67
żywoćność akumulatora		500 cykli
masa akumulatora gotowego do użycia	kg	1.6

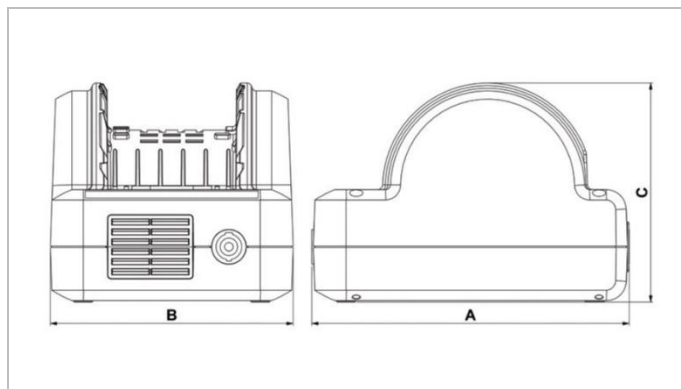
Wymiary według rysunku technicznego		
wymiar A	mm	188
wymiar B	mm	107
wymiar C	mm	110



Ładowarka | PBCH 1

Specyfikacja		PBCH 1
numer katalogowy		151.000.629
napięcie akumulatora	V DC	28
moc	W	300
maksymalne natężenie	A	3.3
napięcie zasilania	V	100-240 V AC
częstotliwość sieci	Hz	50-60
długość przewodu sieciowego	m	1,8
czas ładowania akumulatora	min	42
typ wtyczki	230 V - C CEE 7/16 (Europlug)	
masa ładowarki gotowej do użycia	kg	1.6

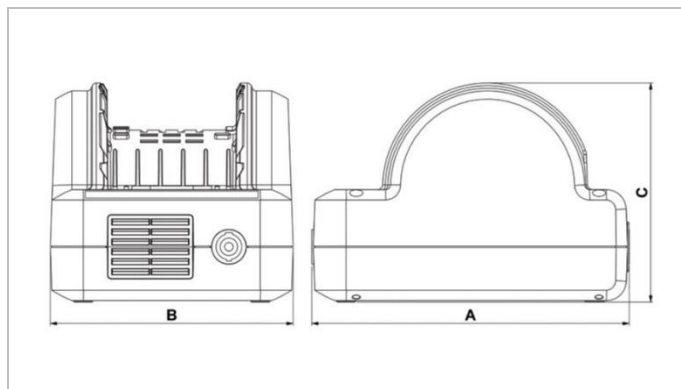
Wymiary według rysunku technicznego		
wymiar A	mm	222
wymiar B	mm	170
wymiar C	mm	153



Ładowarka | PBCH 3

Specyfikacja		PBCH 3
numer katalogowy		151.000.632
napięcie akumulatora	V DC	28
moc	W	73.5
maksymalne natężenie	A	2
napięcie zasilania	V	12-24 V AC
długość przewodu zasilającego	m	1,8
czas ładowania akumulatora	min	42
typ wtyczki	12 V - złącze ISO 4165	
masa ładowarki gotowej do użycia	kg	1.6

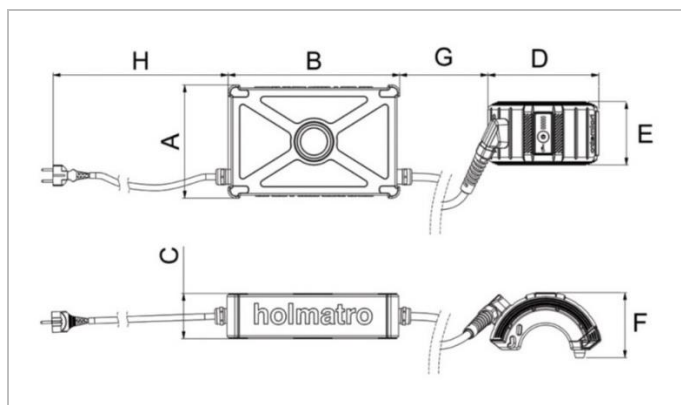
Wymiary według rysunku technicznego		
wymiar A	mm	222
wymiar B	mm	170
wymiar C	mm	153



Zasilacz | PMC1

Specyfikacja		PMC1
numer katalogowy		151.000.633
napięcie akumulatora	V DC	28
pojemność	Ah	4.5
napięcie zasilania	V	110 - 240
częstotliwość sieci	Hz	50-60
długość przewodu sieciowego	m	2.5
długość przewodu do narzędzia	m	8
typ wtyczki	230 V - CEE 7/7 (EU1-16P)	
masa zasilacza gotowego do użycia	kg	5.7

Wymiary według rysunku technicznego		
wymiar A	mm	291
wymiar B	mm	181
wymiar C	mm	77
wymiar D	mm	188
wymiar E	mm	107
wymiar F	mm	110
wymiar G	mm	2500
wymiar H	mm	8000



Kabel | POTC 1

Specyfikacja		POTC 1
numer katalogowy		151.000.499
długość kabla	m	2
masa kabla gotowego do użycia	kg	0.3

Kabel ładujący do połączenia ładowarki z narzędziem



Kabel | DCPC 1

Specyfikacja		DCPC 1
numer katalogowy		151.000.503
masa kabla gotowego do użycia	kg	0.3

Kabel zasilający do połączenia maksymalnie 3 ładowarek PBCH 1

