

TEGERNSEE

PRZENOŚNA POMPA SPECJALNA

DO WYPOMPOWYWANIA WODY O ZNACZNYM ZANIECZYSZCZENIU



ZALETY W SKRÓCIE

- **SOLIDNY SILNIK 230V**
 PODWÓJNE USZCZELNIENIE DWOMA PIERŚCIENIAMI
 ŚLIZGOWYMI PRZYSTOSOWANE DO PRACY CIĄGŁEJ I NA SUCHO
- **WYDAJNOŚĆ**
 800 l/min przy 0 bar
 400 l/min przy 1 bar
- **POMPOWANIE ZANIECZYSZCZEŃ**
 O ŚREDNICY DO 40 MM
- **WYŁĄCZNIK ZABEZPIECZAJĄCY SILNIK**
 KONTROLA TERMICZNA I BLOKADA RESTARTU W CELU
 ZAPEWNIENIA BEZPIECZEŃSTWA
- **OPTYMALNA MOBILNOŚĆ**
 KOMPAKTOWE WYMIARY I WAGA TYLKO 25 KG
- **BEZPROBLEMOWE PRZENOSZENIE**
 WYGODNY, SZEROKI UCHWYT WYKONANY Z POLIAMIDU
- **WYPOMPOWYWANIE**
 DO KILKUMILIMETROWEJ WARSTWY POMPOWANEGO MEDIUM



WYPOSAŻENIE

Uszczelnienie

podwójne uszczelnienie dwoma pierścieniami ślizgowymi przystosowane do pracy ciągłej i na sucho

Wirnik

opatentowany przez firmę SHG, odporny na ścieranie i samoczyszczący; wykonany z brązu aluminiowego

Wyłącznik zabezpieczający silnik

z wtyczką Schuko 16A, IP68, kontrola termiczna i blokada restartu

Przewód zasilający

20 m, wysokiej wytrzymałości mechanicznej H07RN8-F-Kabel (4G1,5) w kolorze sygnałowym żółtym; z zabezpieczeniem przeciw załamaniowemu wykonanym ze stali nierdzewnej; łatwo wymierny

Uchwyt

wykonany z wytrzymałego Poliamidu

Stopa pompy

wykonana z PE-HD

Obudowa

ze stopu aluminium odpornego na wodę morską

Połączenia śrubowe

wykonane ze stali nierdzewnej

AKCESORIA

Węże ssawno-tłoczne

usztwnione, wzmocnione spiralą; z łącznikami Storz B

Wyłącznik ochronny

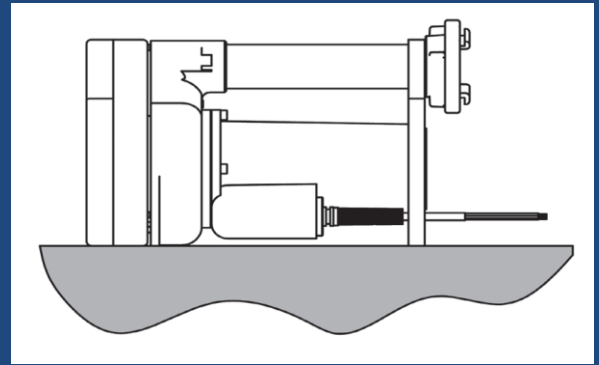
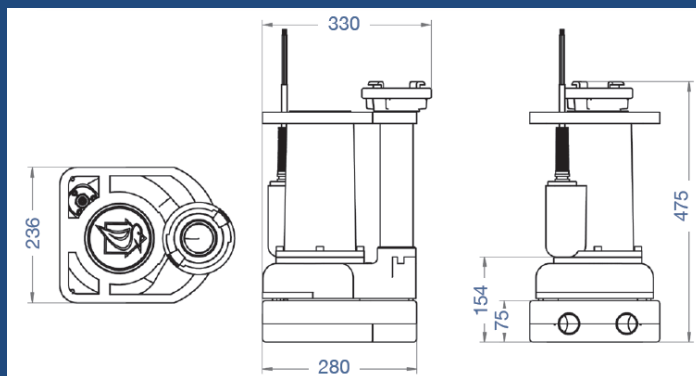
-

Przedłużacz

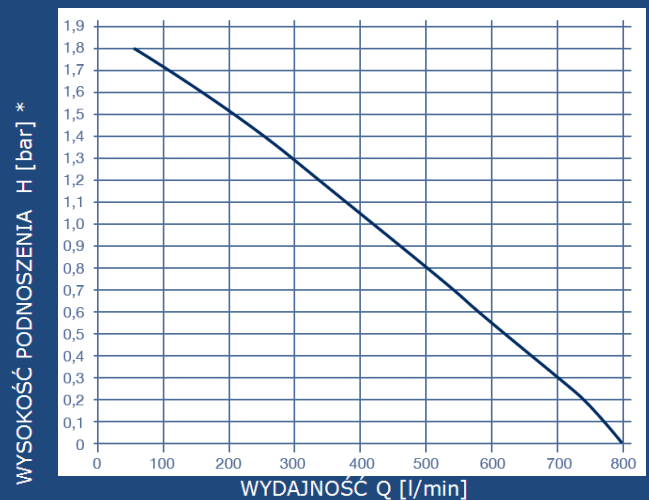
Możliwość przedłużenia standardowego przewodu (20 m) maksymalnie do 70 m

DANE TECHNICZNE

Typ	TEGERNSEE
Napięcie U	1~230V
Częstotliwość F	50 Hz
Moc P1	1,8 kW
Stopień ochrony	IP68
Natężenie I	8,0 A
Wielkość nasad	2 "/B-Storz
Wielkość zanieczyszczeń	Ø 40 mm
Waga	25 kg



POMPOWANIE POZIOME



*1 bar = 10 m

WYDAJNOŚĆ

Wielkość przepływu

Typ	Wys. podnoszenia H [bar]	0	0,2	0,4	0,6	0,8	1,0	1,2	1,4	1,6
Tegernsee	Wydajność Q [l/min]	800	740	660	580	500	420	340	260	160